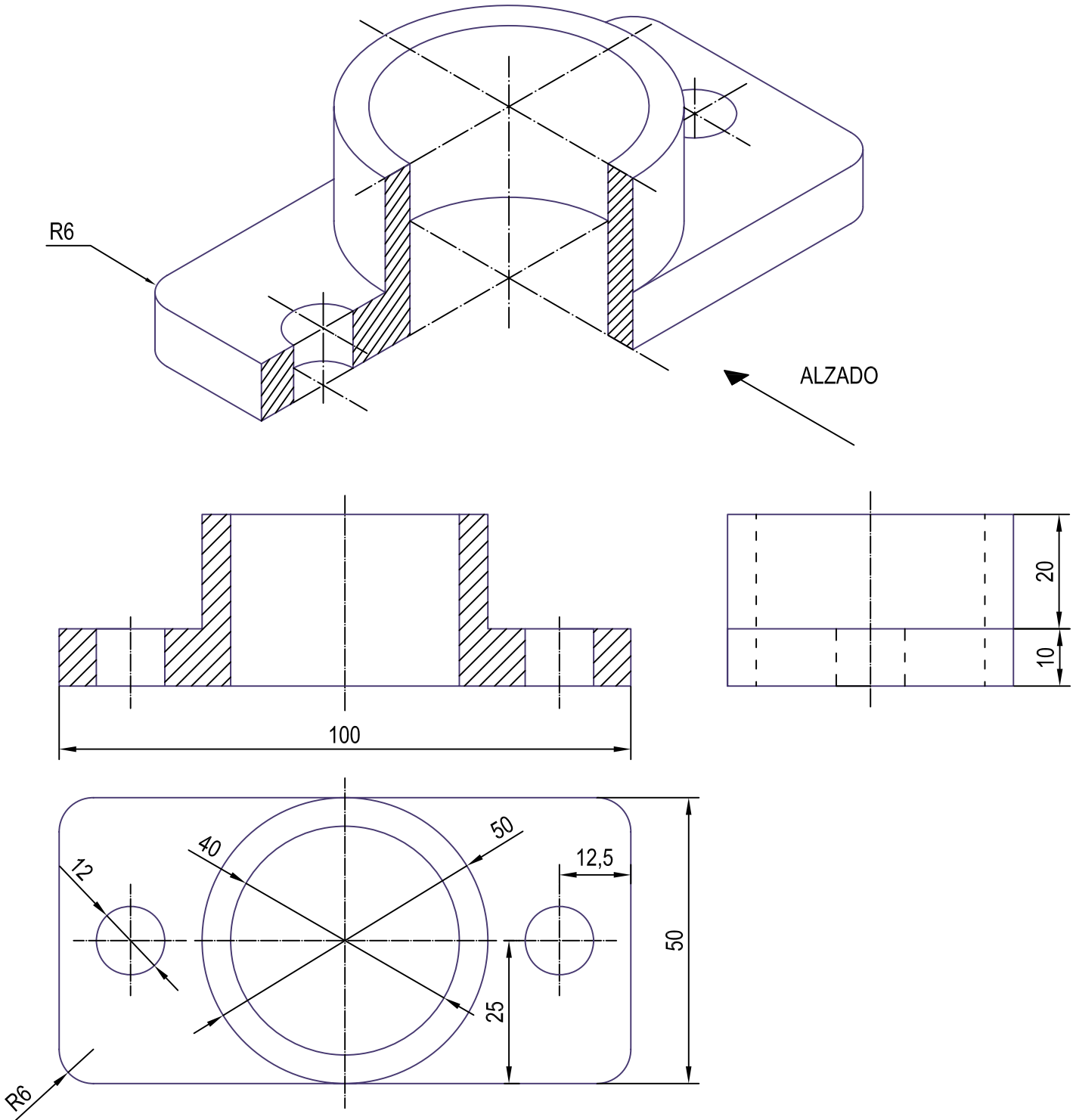


OPCIÓN II

PROBLEMA: NORMALIZACIÓN.

Dado el dibujo isométrico (sin la aplicación del coeficiente de reducción) de la pieza que se adjunta, a escala 1:1, se pide:

- 1) Dibujar a escala 1:1 las vistas de planta, alzado con corte total longitudinal y perfil izquierdo, según el método de proyección del primer diedro.
- 2) Acotar las vistas según normas.



Puntuación:

Apartado 1

Aplicación correcta de la escala

0,5 puntos

Vistas de planta, alzado y perfil izquierdo

2,5 puntos

Apartado 2

1 punto

Puntuación máxima:

4 puntos