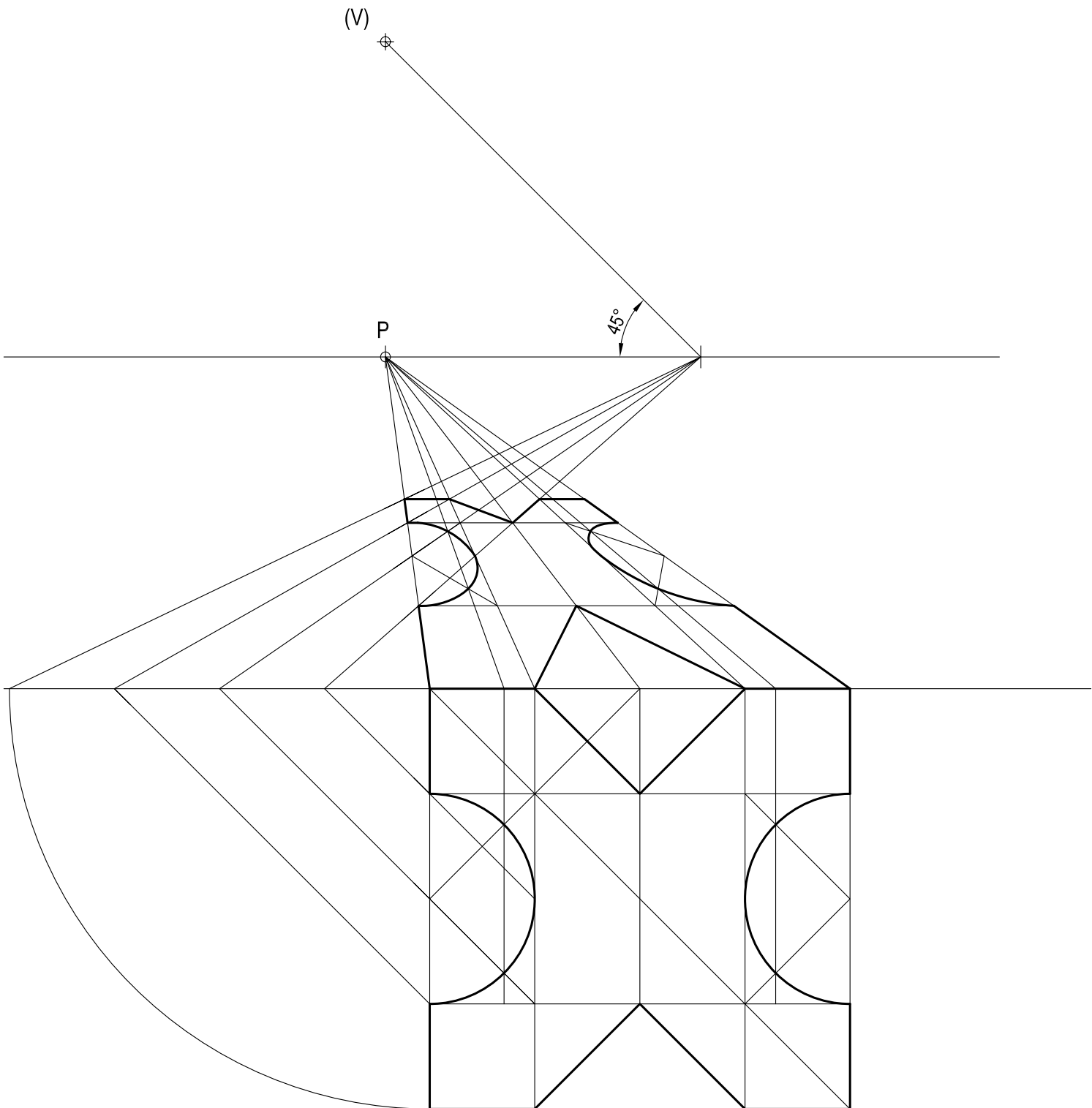


OPCIÓN I

EJERCICIO 2º: PERSPECTIVA CÓNICA.

Definido el sistema cónico por la línea de tierra L.T., la línea del horizonte L.H., el punto principal P y el abatimiento sobre el plano del cuadro del punto de vista (V), se pide:

Dibujar la perspectiva cónica de la figura plana dada por su abatimiento sobre el plano del cuadro, sabiendo que dicha figura está situada sobre el plano geometral, por detrás del plano del cuadro.



Puntuación máxima: 3 puntos.