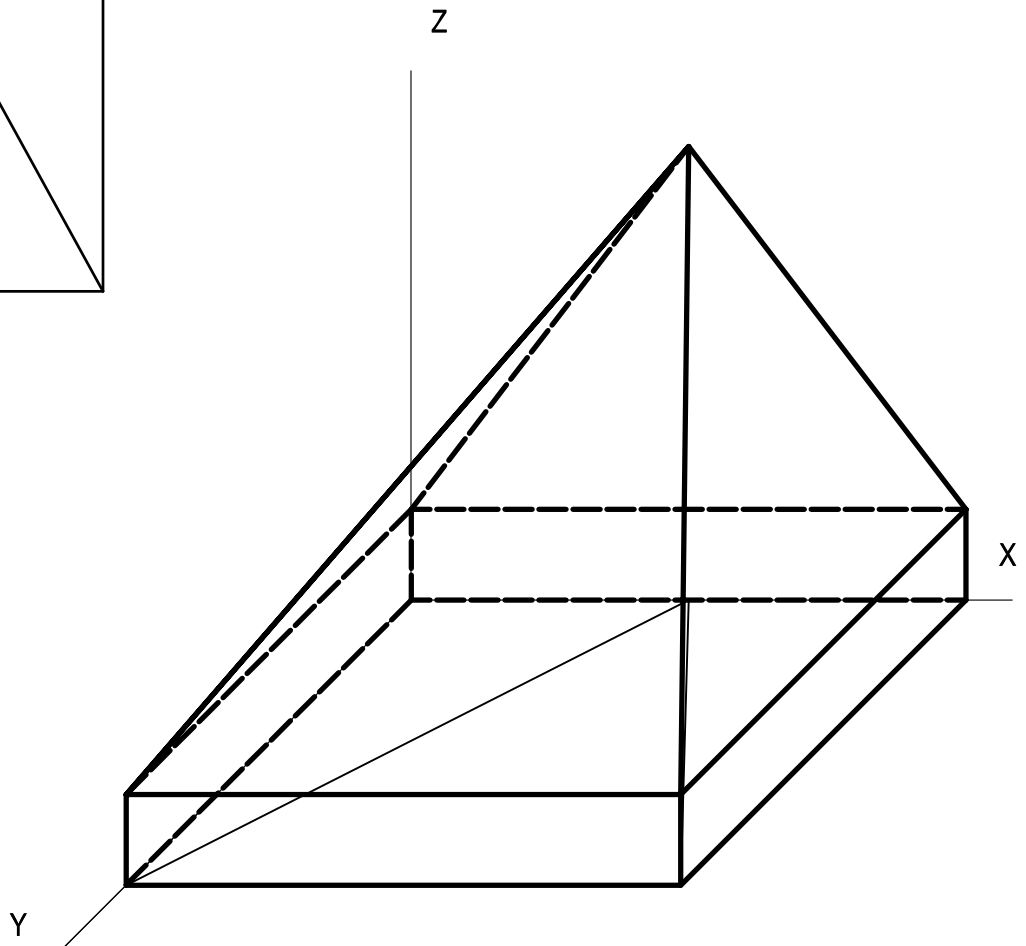
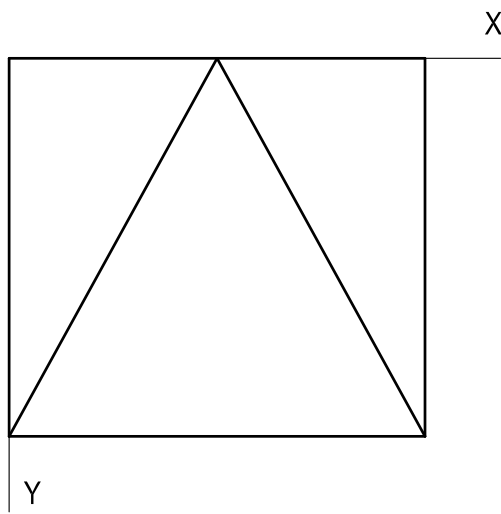
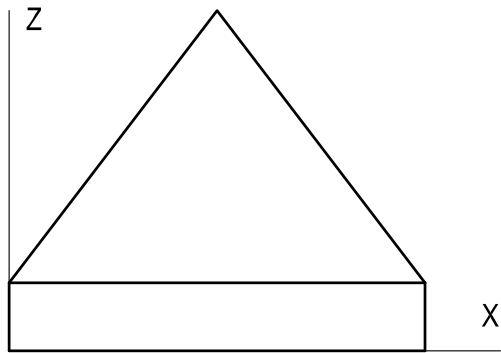


**OPCIÓN II**

**EJERCICIO 2º: PERSPECTIVA CABALLERA. [www.escultorjuandelgado.com/paseoplastica](http://www.escultorjuandelgado.com/paseoplastica)**

Dados el alzado y planta de una pieza, a escala 3:4, en el sistema de proyección del primer diedro, se pide:  
Dibujar su perspectiva caballera a escala 1:1, según los ejes dados, empleando un coeficiente de reducción de 0,8.



[www.escultorjuandelgado.com/paseoplastica](http://www.escultorjuandelgado.com/paseoplastica)

Puntuación:

Aplicación escala: 0,5 puntos

Aplicación coeficiente : 0,5 puntos

Perspectiva cuerpo: 2,0 puntos

**Puntuación máxima: 3,0 puntos.**

