

OPCIÓN II

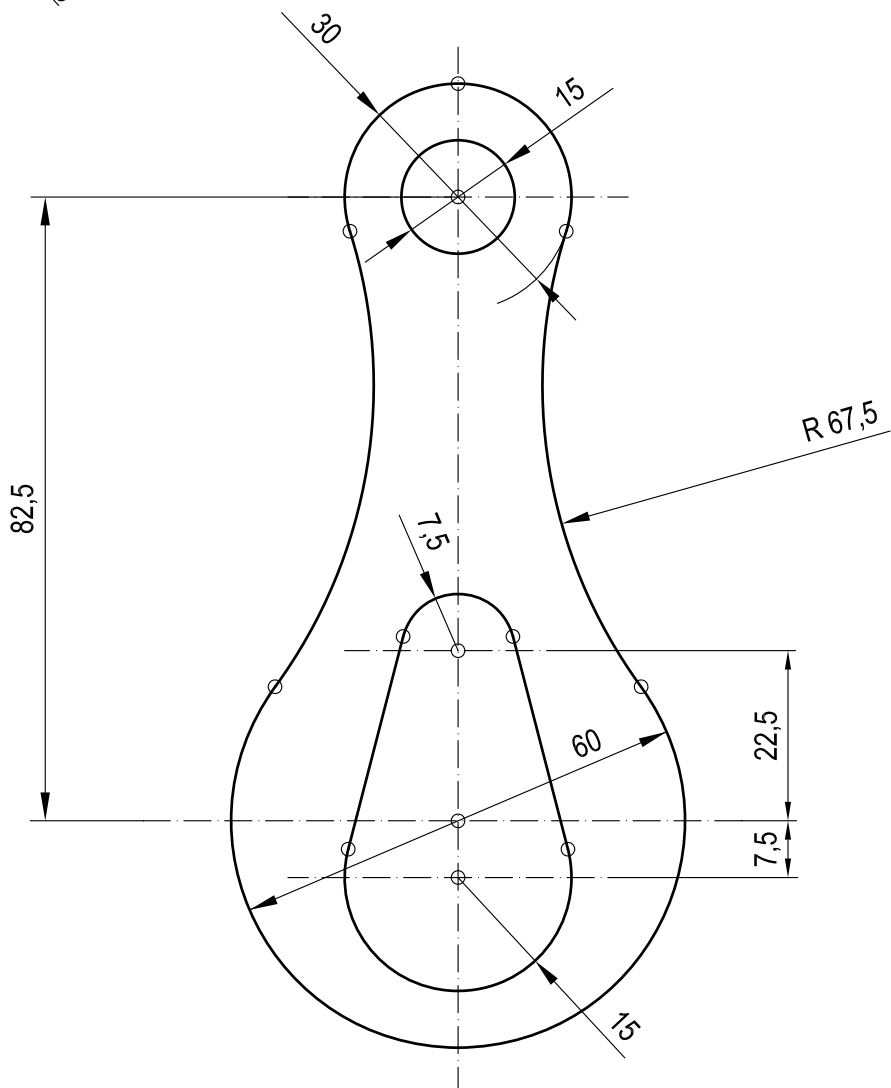
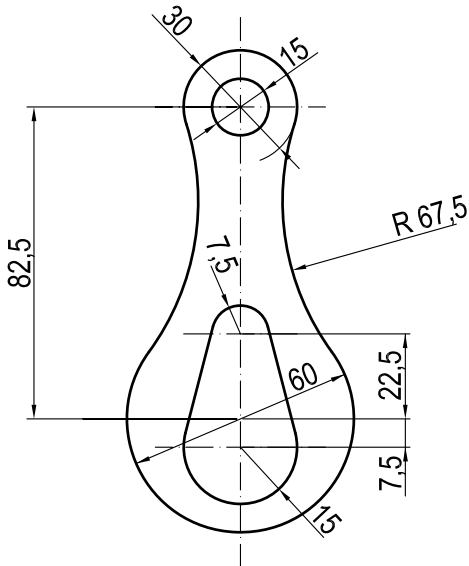
FUENTE: <http://www.ujaen.es/serv/acceso/selectividad/orientaciones.htm>

PROBLEMA: TRAZADO GEOMÉTRICO

Dada la pieza de fijación acotada, se pide:

1º Dibujarla a escala 1:1, indicando las construcciones auxiliares.

2º Hallar todos los puntos de tangencias e indicar la forma de obtenerlos.



Puntuación:

Apartado 1º: 2 puntos

Apartado 2º: 2 puntos

Puntuación máxima: 4 puntos.